

電源平滑用標準品

GREEN
CAP

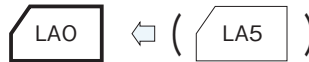
音響品

- 音質重視のオーディオ機器用電源フィルターに最適
- 基板自立タイプ



表示色：黒色スリーブに金色印刷

音質対策

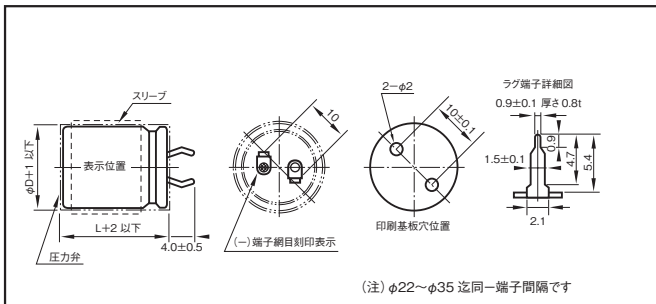


■規格表

項目	性 能	
カテゴリ温度範囲 (°C)	-40~+85	
定格静電容量許容差 (%)	±20 (20°C, 120Hz)	
漏れ電流 (μA)	0.03CV または 5mA のいずれか小さい値以下 (5分値) C: 定格静電容量 (μF), V: 定格電圧 (V) (20°C)	
損失角の正接 (tanδ)	定格電圧 (V)	16 25 35 50~100
	tanδ (max.)	0.40 0.40 0.35 0.30
高温および低温特性	インピーダンス比 (max.)	Z-25°C/Z+20°C 4 50~100 3
		Z-40°C/Z+20°C 15 10
		(120Hz)
耐久性 (高温負荷) 85°C 定格リップル電流	試験時間	1000時間
	漏れ電流	初期規格値以下
	静電容量変化率	初期値の±20%以内
	損失角の正接 (tanδ)	初期規格値の150%以下
高温無負荷特性 (高温貯蔵) 85°C	試験時間1000時間 その他耐久性と同じ。ただし、電圧処理あり	
関連規格	JIS C5101-1, -4 1998 (IEC 60384-1 1992, -4 1985)	

■外形図

単位：mm



■定格リップル電流周波数補正係数

周波数 (Hz)	50	120	1k	10k	20k
定格電圧 (V)					
16~50	0.95	1	1.10	1.15	1.15
63~100	0.95	1	1.16	1.30	1.33

■製品記号の一例 (63V6800μF の場合)

LAO	—	63	V	682	M	S57	PX #	B
シリーズ名		定格電圧記号		定格静電容量記号	許容差記号	ケース記号		追加記号

■標準品種表

定格電圧 (V)		16		25		35		50		63		80		100	
φD×L (mm)	項目 ケース 記号	定格静電容量	定格リプル電流	定格静電容量	定格リプル電流	定格静電容量	定格リプル電流	定格静電容量	定格リプル電流	定格静電容量	定格リプル電流	定格静電容量	定格リプル電流	定格静電容量	定格リプル電流
		(μF)	(Arms)	(μF)	(Arms)	(μF)	(Arms)	(μF)	(Arms)	(μF)	(Arms)	(μF)	(Arms)	(μF)	(Arms)
22×20	S21	3300	1.2	—	—	—	—	—	—	—	—	—	—	—	—
22×25	S22	4700	1.5	2200	1.0	1500	0.8	1000	0.8	680	0.7	—	—	—	—
22×30	S23	—	—	3300	1.3	2200	1.3	1500	1.1	1000	0.9	680	0.7	—	—
22×35	S24	6800	2.0	4700	1.7	3300	1.7	—	—	1500	1.2	1000	1.0	680	0.8
22×40	S25	—	—	—	—	—	—	2200	1.5	—	—	—	—	—	—
22×45	S26	10000	2.7	6800	2.2	4700	2.3	—	—	2200	1.6	—	—	—	—
22×50	S27	—	—	—	—	—	—	3300	2.0	—	—	1500	1.3	1000	1.2
25×25	S32	—	—	3300	1.7	2200	1.7	1500	1.4	1000	1.2	680	1.0	—	—
25×30	S33	6800	2.5	4700	2.1	3300	2.2	2200	1.8	1500	1.5	1000	1.2	680	1.1
25×35	S34	10000	3.2	—	—	—	—	—	—	—	—	—	—	—	—
25×40	S35	—	—	6800	2.7	4700	2.8	3300	2.3	2200	1.9	1500	1.6	1000	1.4
25×45	S36	—	—	—	—	—	—	—	—	—	—	—	—	—	—
25×50	S37	—	—	10000	3.0	6800	2.6	4700	2.4	3300	2.0	2200	2.0	1500	1.8
30×25	S42	6800	2.6	4700	2.2	3300	2.3	2200	1.9	1500	1.6	1000	1.3	680	1.1
30×30	S43	10000	3.3	6800	2.7	4700	2.8	3300	2.4	2200	1.9	1500	1.6	1000	1.4
30×35	S44	—	—	—	—	—	—	—	—	—	—	—	—	—	—
30×40	S45	—	—	10000	3.1	6800	2.7	4700	2.4	3300	2.1	2200	2.1	1500	1.8
30×45	S46	—	—	—	—	—	—	—	—	—	—	—	—	—	—
30×50	S47	—	—	—	—	10000	3.4	6800	3.1	4700	2.6	3300	2.2	2200	1.8
35×25	S52	10000	3.4	6800	2.8	4700	2.9	3300	2.4	2200	2.0	1500	1.7	1000	1.5
35×30	S53	—	—	10000	3.1	6800	2.7	4700	2.5	3300	2.1	2200	2.1	1500	1.8
35×35	S54	—	—	—	—	—	—	—	—	—	—	—	—	—	—
35×40	S55	—	—	—	—	10000	3.5	6800	3.1	4700	2.6	3300	2.2	2200	1.8
35×45	S56	—	—	—	—	—	—	—	—	—	—	—	—	—	—
35×50	S57	—	—	—	—	—	—	—	—	6800	3.3	4700	2.7	—	—

(注) 定格リプル電流 : 85°C, 120Hz